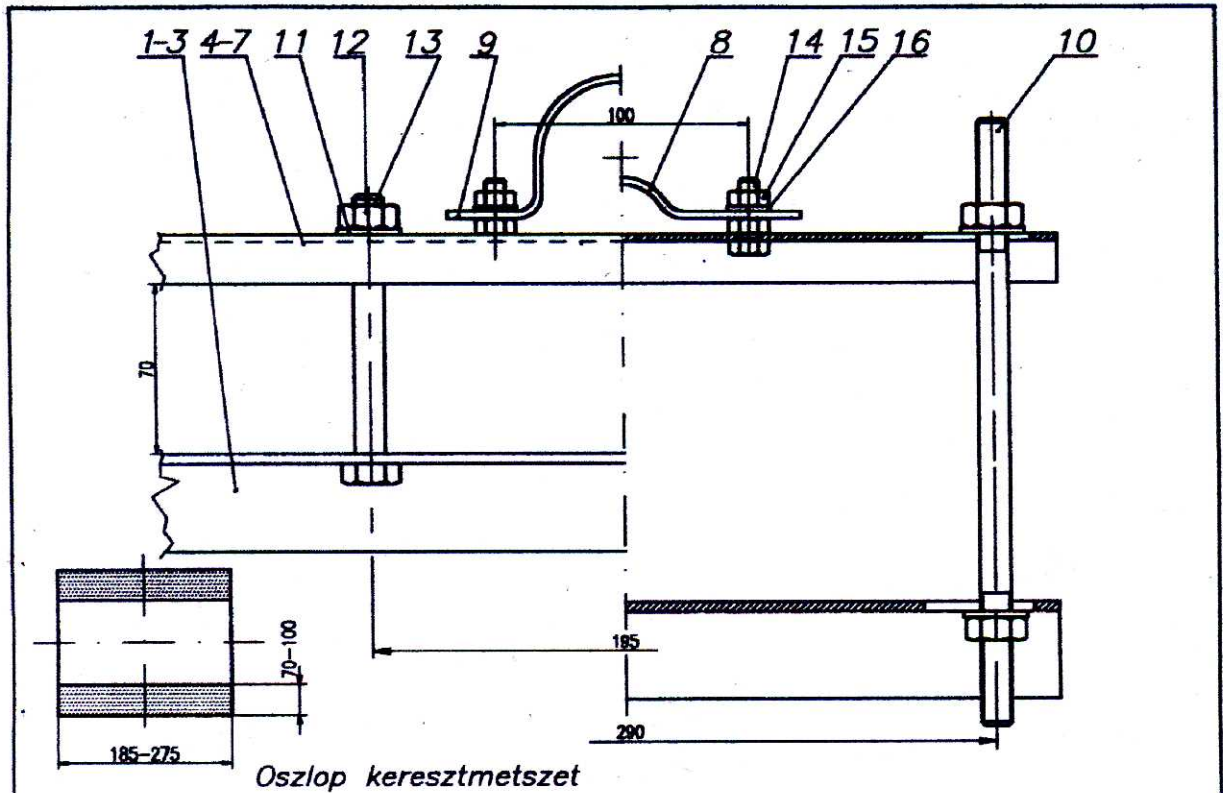




BUDAPESTI ELEKTROMOS MŰVEK RÉSZVÉNYTÁRSASÁG
TÁRSASÁGI TERMÉKKATALÓGUS



16	12	Fényes alátét	OA	M8	MSZ 2201	-
15	24	Hatlapú anya	5	M8	MSZ 2260	-
14	12	Hatlapfejű csavar	5.6	M8x25	MSZ 2463	-
13	10	Hatlapfejű csavar	5.6	M12x120	MSZ 2463	-
12	14	Hatlapú anya	5	M12	MSZ 2260	-
11	24	Fényes alátét	OA	M12	MSZ 2201	-
10	2	Ászokcsavar	5.6	M12x195	B-110	11
9	2	Védőcső bilincs	A 38	-	B-109	10
8	4	Kábelfogó bilincs	A 38	-	B-108	9
7	2	Tartó, első	A 38	270	B-107	8
6	2	Tartó, első	A 38	300	B-106	7
5	1	Tartó, első	A 38	340	B-105	6
4	1	Tartó, első	A 38	340	B-104	5
3	2	Tartó, hátsó	A 38	270	B-103	4
2	2	Tartó, hátsó	A 38	300	B-102	3
1	2	Tartó, hátsó	A 38	340	B-101	2
Tétel	Db	Megnevezés	Anyag	Méret	Szabvány v. Rajzsómn	Lap

B2

BETÁP 2000 KFT

Tel.: 329-83-93

Kisfeszültségű csatlakozó – vezeték

Tartószerkezet kábel és védőcső rögzítésére
B-200 és -400 tip. oszlophoz

Tervező: Sasvári Róbert *Sasvári Róbert*

Dátum: 2000 január

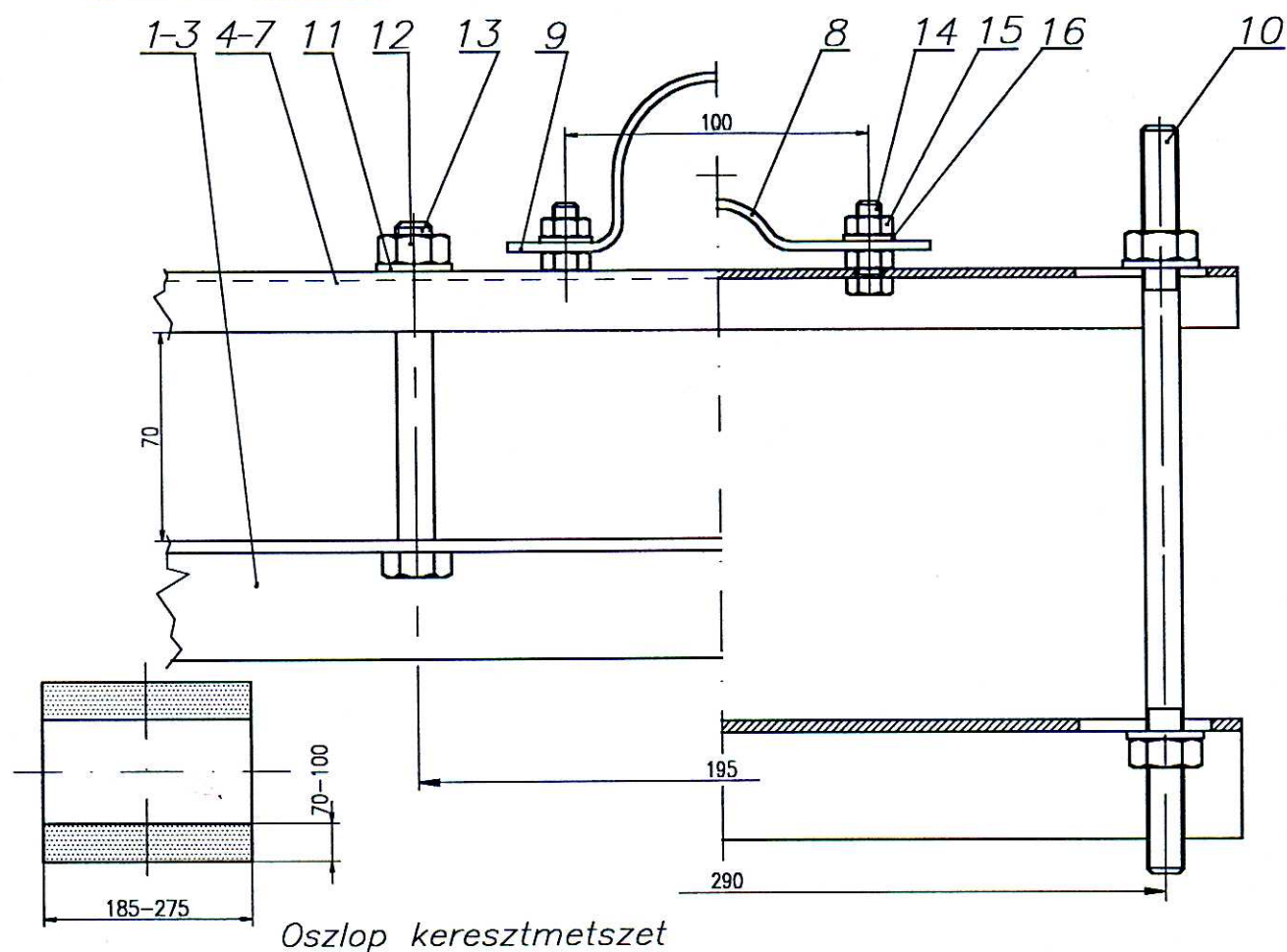
Rajzoló:  Lapozómn: 11/1

Méretarány: 2:5

Anyag:

Rajzsómn:

B-100



Oszlop keresztmetszet

16	12	Fényes alátét	0A	M8	MSZ 2201	–
15	24	Hatlapú anya	5	M8	MSZ 2260	–
14	12	Hatlapfejű csavar	5.6	M8x25	MSZ 2463	–
13	10	Hatlapfejű csavar	5.6	M12x120	MSZ 2463	–
12	14	Hatlapú anya	5	M12	MSZ 2260	–
11	24	Fényes alátét	0A	M12	MSZ 2201	–
10	2	Ászokcsavar	5.6	M12x195	B-110	11
9	2	Védőcső bilincs	A 38	–	B-109	10
8	4	Kábelfogó bilincs	A 38	–	B-108	9
7	2	Tartó, első	A 38	270	B-107	8
6	2	Tartó, első	A 38	300	B-106	7
5	1	Tartó, első	A 38	340	B-105	6
4	1	Tartó, első	A 38	340	B-104	5
3	2	Tartó, hátsó	A 38	270	B-103	4
2	2	Tartó, hátsó	A 38	300	B-102	3
1	2	Tartó, hátsó	A 38	340	B-101	2
Tétel	Db	Megnevezés	Anyag	Méret	Szabvány v. Rajzszám	Lap

B2

BETÁP 2000 KFT

Tel.: 221-8115

Kisfeszültségű csatlakozó – vezeték
Tartószerkezet kábel és védőcső rögzítésére
B-200 és -400 tip. oszlophoz

Tervező: Sasvári Róbert *Sasvári Róbert*

Dátum: 2000 január

Rajzoló:  Lapszám: 11/1

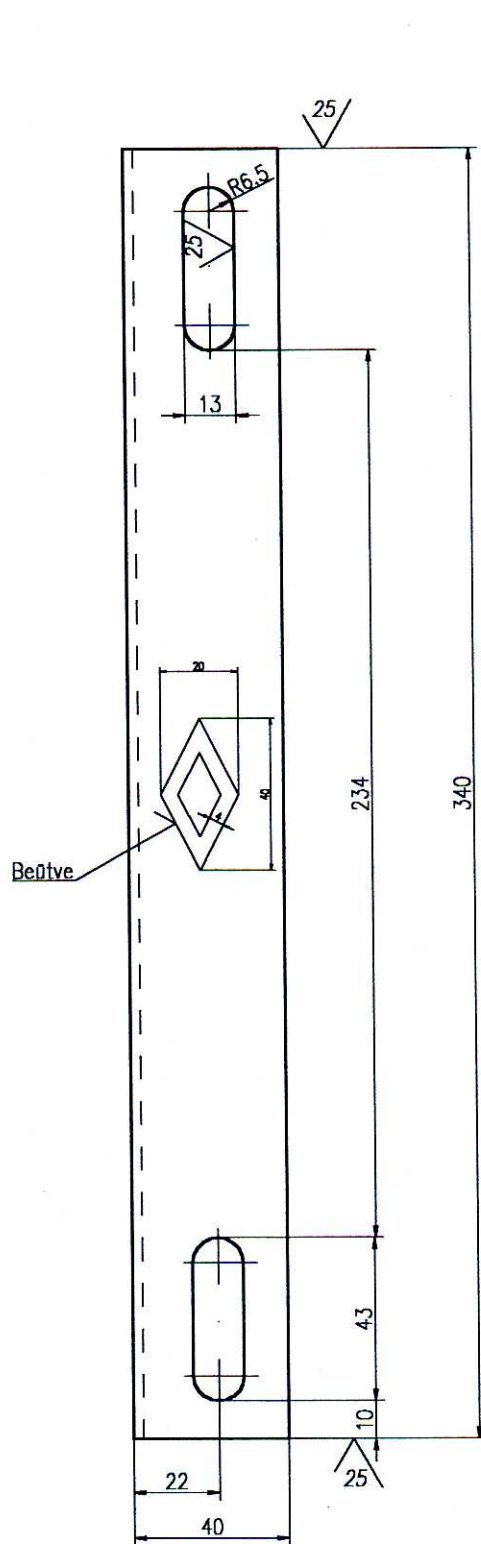
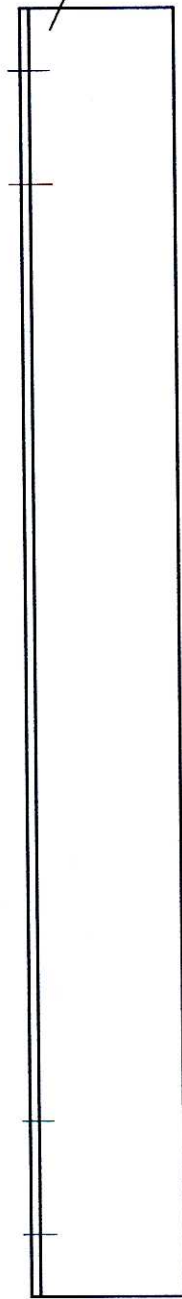
Méretarány: 2:5

Anyag:

Rajzszám:

B-100

L 40x40x3 MSZ 4347, vagy
L 40x20x3 MSZ 4348



Felületkezelés: tűzihorganyzás

B2	BETÁP 2000 KFT	
	Tel.: 221-8115	Kisfeszültségű csatlakozó – vezeték
Tervező:	Sasvári Róbert	<i>Sasvári Róbert</i>
Dátum:	1999 december	
Rajzoló:	Lapszám: /2	Méretarány: 1:2
	Anyag: A 38	Rajzszám: B-101

