



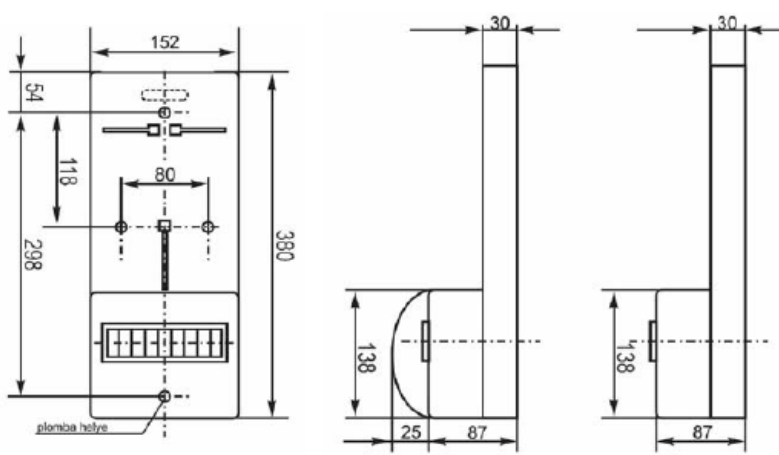
TÍPIZÁLT FOGYASZTÁSMÉRŐ SZEKRÉNYEK
TÍPUSAZONOSÍTÓ: EP-N-1-B-MM
GYÁRTÓAZONOSÍTÓ: TLR-1 VÉDŐBURKOLATTAL

TÍPUS: EGYFÁZISÚ, EGY MÉRŐHELYES
ALKALMAZÁS: BELSŐTÉR
CSATLAKOZÁS MÓDJA: "M" VEZETÉK - "M" VEZETÉK
MÉRETEK: 380mm x 152mm x 87mm (112mm)
ELHELYEZÉS: FALRA, FALÜREGBE SZERELVE
TARTÓSZERKEZET: SZABADTÉRI SZEKRÉNY VAGY ÉPÍTMÉNY

FÉNYKÉP



KÖRVONALRAJZ



ANYAGLISTA:

TLR-1	Műanyag (VO-égésgátolt) fogyasztásmérő alátét-tábla - fogyasztásmérő rögzítő csavarokkal, - kalapsínnel (max. 7 egység), - vezeték-egységcsomag, - opció: kismegszakító takaró ablak	1 db
BV-1	Plombálható fogyasztásmérő burkolat (VO-égésgátolt PVC)	1 db
VF	Védőfóliázás	1 db

MEGJEGYZÉS:

A fogyasztásmérő szekrény megfelel az MSZ EN 60439-1998, EN 6043-5, MSZ 447/1998, MSZ EN 60947-3:1994 szabványos előírásainak.

KIEGÉSZÍTÉS:

A szerelés technológiai útmutatója részletesebben az ELMŰ Nyrt., ÉMÁSZ Nyrt TTK 9. fejezetében és a Elektro-Plastik Kft. technológiai leírásaiban található meg.

IMPORTŐR:
ELEKTRO-PLASTIK Kft.
2700 Cegléd, Madár u. 11.
Tel./Fax: 06-53-314-153
E-mail: info@elektro-plastik.eu

FORGALMAZÓ:
BETÁP 2000 Kft.
1131 Budapest, Keszkenő u. 18.
Tel./Fax: 06-1-329-8393, 06-1-450-0025
E-mail: betap.kft@chello.hu